

ПУГОВИЧНАЯ ШВЕЙНАЯ МАШИНА SUNSIR SS-T4

ИНСТРУКЦИЯ ПО ЭКСПЛУАТАЦИИ



По вопросам продаж и поддержки обращайтесь:

Архангельск (8182)63-90-72
Астана +7(7172)727-132
Астрахань (8512)99-46-04
Барнаул (3852)73-04-60
Белгород (4722)40-23-64
Брянск (4832)59-03-52
Владивосток (423)249-28-31
Волгоград (844)278-03-48
Вологда (8172)26-41-59
Воронеж (473)204-51-73
Екатеринбург (343)384-55-89

Иваново (4932)77-34-06
Ижевск (3412)26-03-58
Казань (843)206-01-48
Калининград (4012)72-03-81
Калуга (4842)92-23-67
Кемерово (3842)65-04-62
Киров (8332)68-02-04
Краснодар (861)203-40-90
Красноярск (391)204-63-61
Курск (4712)77-13-04
Липецк (4742)52-20-81

Магнитогорск (3519)55-03-13
Москва (495)268-04-70
Мурманск (8152)59-64-93
Набережные Челны (8552)20-53-41
Нижний Новгород (831)429-08-12
Новокузнецк (3843)20-46-81
Новосибирск (383)227-86-73
Омск (3812)21-46-40
Орел (4862)44-53-42
Оренбург (3532)37-68-04
Пенза (8412)22-31-16

Пермь (342)205-81-47
Ростов-на-Дону (863)308-18-15
Рязань (4912)46-61-64
Самара (846)206-03-16
Санкт-Петербург(812)309-46-40
Саратов (845)249-38-78
Севастополь (8692)22-31-93
Симферополь (3652)67-13-56
Смоленск (4812)29-41-54
Сочи (862)225-72-31
Ставрополь (8652)20-65-13

Сургут (3462)77-98-35
Тверь (4822)63-31-35
Томск (3822)98-41-53
Тула (4872)74-02-29
Тюмень (3452)66-21-18
Ульяновск (8422)24-23-59
Уфа (347)229-48-12
Хабаровск (4212)92-98-04
Челябинск (351)202-03-61
Череповец (8202)49-02-64
Ярославль (4852)69-52-93

Машина швейная SS-T4 предназначена для пришивания плоских пуговиц к различным швейным изделиям с возможностью переключения с 2 на 4 отверстия.

Технические данные :

Скорость: 1400 ст./мин.
Ширина стежка: 2- 4.5mm
Ход игловодителя: 0 - 4.5mm
Количество стежков :20 (16)
Тип стежка : однопиточный цепной
Диаметр пуговиц: 9 - 26mm
Игла: TQ x 1 № 110
Нить: полиэстер

Комплектация машины:

1. Головка
2. Стол
3. Двигатель

Введение

Данная швейная машина является продукцией производственно-технического назначения и может быть использована только по прямому назначению. Поставщик гарантирует, что данная швейная машина соответствует требованиям технического регламента, утвержденного Постановлением Правительства РФ №753 от 15.09.2009 г.

Внимание

1. Нельзя приступать к работе, не убедившись в наличии масла в масляном поддоне.
2. После установки машины проверьте направление движения мотора, для чего поверните маховик рукой, чтобы опустить иглу, а ручку переключателя поворачивайте на ON, наблюдая за маховиком. (Маховик должен вращаться против часовой стрелки, если смотреть со стороны маховика).
3. Первые 200 часов эксплуатации не пользуйтесь большим шкивом мотора.
4. Убедитесь в соответствии электропитания по напряжению, частоте и фазности тока (одно- или трехфазный), отображенным на паспортной пластине электропривода машины.
5. Во избежании поломок механизма продвижения ткани не допускается установка длины стежка более максимальной.
6. Для монтажа и технического обслуживания машин допускаются только специалисты, прошедшие специальную подготовку и тщательно изучившие все разделы настоящей инструкции и прошедшие аттестацию на II группу по электробезопасности.

Меры безопасности при работе

1. Не помещайте руки в зону иглы, поворачивая переключатель ON, и во время работы машины.
2. Не допускайте попадания пальцев руки в зону работы нитепротягивателя во время работы машины.
3. Убедитесь, что переключатель повернут на OFF , прежде чем наклонять головку машины или снимать приводной ремень.
4. Помните, что после отключения привода машины, он продолжает некоторое время вращаться по инерции. Необходимо убедиться, что привод полностью остановился и не может передавать движение на машину.
5. Во время работы машины следите, что бы ваши руки, волосы, свободные части одежды не оказались вблизи махового колеса, приводного ремня и привода.
6. Не начинайте работу на машине при снятом ограждении приводного ремня и других средств защиты.
7. Не чистите поверхность головки растворителями.
8. При монтаже и эксплуатации машина должна быть надежно заземлена.
9. Не допускать к рас консервации лиц, имеющих ссадины, порезы, раздражения или другое поражение кожи на открытых участках кожи.
10. После расконсервации тщательно вымыть руки и лицо водой с мылом.
11. Не допускать наличия открытого огня, курения, хранения и приема пищи в местах расконсервации.
12. Не допускать работы машины при снятых ограждениях маховика и электропривода.
13. Запрещается оставлять включенную машину без надзора оператора.
14. Транспортирование машины может производиться всеми видами транспорта в крытых транспортных средствах или в контейнерах и пакетах в соответствии с правилами перевозок грузов, действующими на данном виде транспорта. Температура при перевозке от -50 С до + 50 С, относительная влажность – 100% при 25С. Загрузка не более двух ярусов. Срок пребывания машин в условиях транспортировки – не более одного месяца.

ПЕРЕЧЕНЬ И ДЕЙСТВИЯ ПРИ КРИТИЧЕСКИХ СИТУАЦИЯХ:

1. При попадании частей тела в работающие механизмы немедленно остановить и выключить машину и обратиться за помощью.
2. При задымлении или возгорании привода немедленно отключить машину от напряжения, воспользоваться при необходимости огнетушителем и вызвать

ТЕХНИЧЕСКОЕ ОБСЛУЖИВАНИЕ

1. Необходимо ежедневно:

- проверять Наличие и крепление ограждений
- проверять Уровень масла в картере поддона. Уровень масла не должен быть ниже риски на маслоуказателе
- удалять кистью после окончания работы очесы и другие загрязнения из зоны челнока, двигателя ткани, поддона, а также протирать поверхности головки, стола, привода

2. Не реже одного раза в неделю:

- удалять спрессованные очесы и другие загрязнения из пазов двигателя ткани, игольной пластины и поверхности челнока
- производить проверку крепления совершающих вращательное и возвратно – поступательное движение механизмов и деталей.

3. Не реже одного раза в год:

- производить частичную разборку машины, промывку узлов, фитилей и картера керосином.
- производить по необходимости регулировку осевых зазоров валов

ГАРАНТИИ ПРОИЗВОДИТЕЛЯ

Производитель гарантирует бесперебойную эксплуатацию машины в течении гарантийного срока с использованием прилагаемого комплекта запасных частей при соблюдении условий эксплуатации, хранения, транспортировки и монтажа. Гарантийный срок эксплуатации – 12 месяцев с момента ввода в эксплуатацию. Срок службы до капитального ремонта – 60 месяцев. Срок службы машины – не менее 10 лет. Машина не представляет опасности для окружающей среды и не подлежит утилизации. По невозможности дальнейшего использования машины или истечении срока службы машины принимается решение о направлении машины в ремонт для проверки и установлении нового срока службы, демонтаже или консервации.

Полная сборка машины показана на рис. 1.

Внимание:

в комплектацию к столу входят : шкив для двигателя, ремни, цепочки, металлическая планка для крепления двигателя, ограждение ремня, включатель

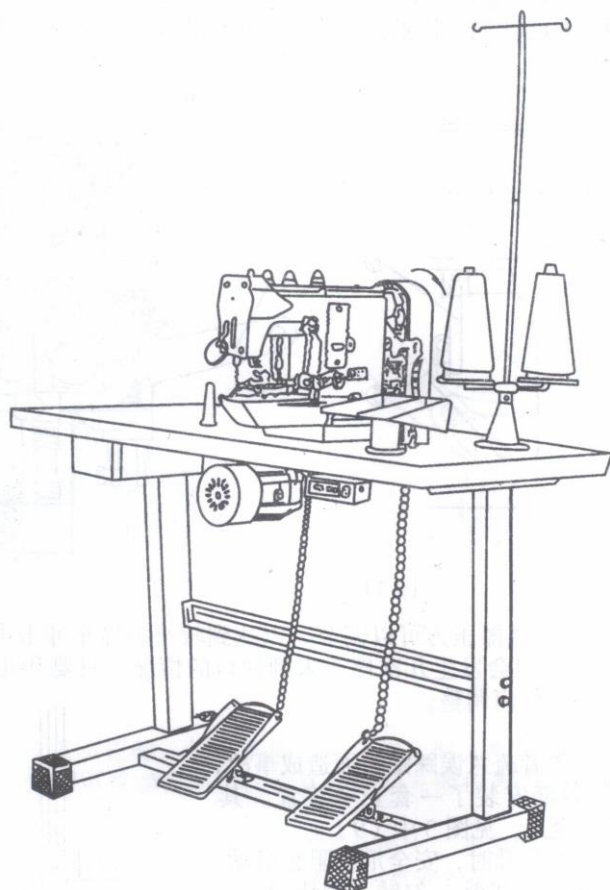


Рис.1

После того, как машина собрана для установки ремня, пожалуйста ослабьте винт 1. и затем удалите стартовый замок (рис. 2). Не ослабляйте винт 2, покрытый краской, потому что это было отрегулировано и идеально приспособлено заводом. Наконеч установите ограждение ремня. Пуговица будет помещена в подходящее положение, выбранное непосредственно оператором. Педаль должна быть установлена более круто, чтобы гарантировать легкое нажатие. Цепь, соединяющая педаль с двигателем, не должна быть слабой, ее правильное натяжение может быть соответствующим образом отрегулировано. Прежде чем включать машину, необходимо смазать все вращающиеся части машины, проверить исправен ли электрошнур и вилка, направление вращения шкива. Во избежание сильной вибрации проверьте ровно ли установлен стол и ровная ли поверхность, на которой он стоит.

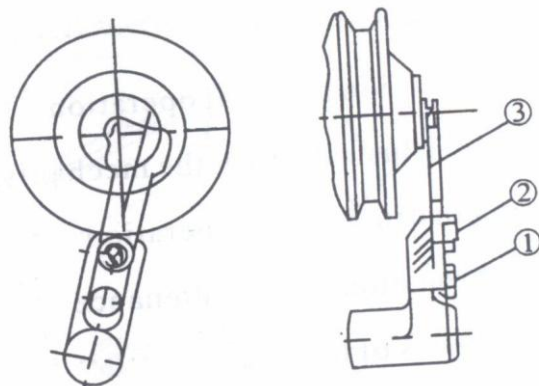


Рис.2

Вращение главного шкива осуществляется посредством включения двигателя (рис. 3). Старт машины приводится в действие нажатием на педаль, которая тянет цепь на стартовом рычаге (1), который перемещают клин (2), чья наклонная поверхность вынуждает шкив входить в контакт с шкивом трения, и наконеч заставляет главный шкив вращаться. После этого происходит движение игловодителя, поскольку стартовая скобка (3) была уже поймана крюком (4). Вращение продолжается до конца 19-ого стежка, далее блок остановки (5) толчком останавливает рычаг (6), который подталкивает крюк (4) расцепляться от шкива трения, и в то же самое время тормозящий блок (7) вынуждает шкив задерживать вращение главного вала. Когда игла заканчивает 20-ый стежок (движение теперь приводится в действие только самоинерцией), скорость была значительно снижена, так, чтобы позволять замку тормоза (8) включиться.

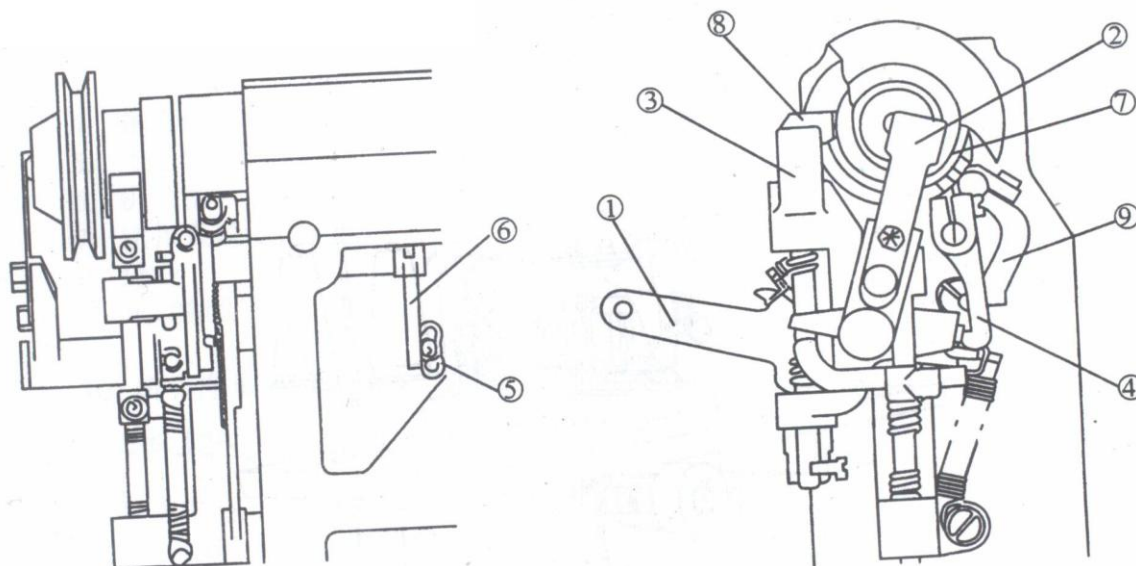


Рис. 3

Давление, приходящееся на тормозящий блок (7), и сопровождаемый этим шум после определенного времени работы несколько снижается.

2. Стартовый безопасный рычаг.

Чтобы избежать несчастного случая, вызванного небрежным обращением с машиной, безопасное устройство установлено возле пускового рычага. Главной частью этого устройства является рычаг (9) (как показано в рис. 3).

Стартовый безопасный рычаг должен препятствовать игловодителю быть поднятым, когда машина включена. Это не повредит иглу, которая в свою очередь не ударит в петлитель и не сработает не вовремя нож обрезки.

3. Механизм игловодителя и петлителя.

Вращение петлителя обеспечивается вращением главного вала посредством спирали. Вращение главного вала и копирного диска синхронизируют движение игловодителя и петлителя таким образом, чтобы игла, попадая к петлителю, образовывала петлю.

Это применимо ко всем размерам пуговиц в пределах указанного выше диапазона (см.рис 4).

Когда игла колеблется справа налево, петлитель синхронно следует за ней. Правильное относительное положение показывают в рис. 4. Это - то, когда острие иглы - точно в центре вращающегося петлителя, интервал между верхним и нижним положением иглы составляет 3-3.5мм, образование петли должно происходить не выше 1 мм. (см.рис.4)

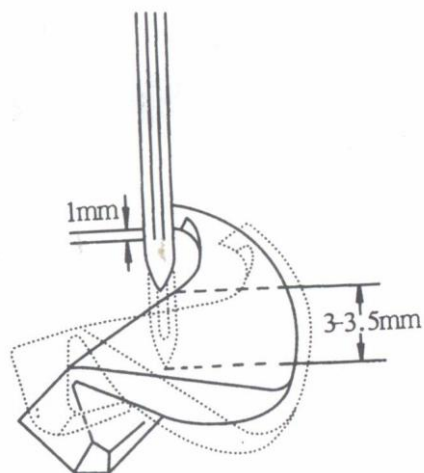


Рис.4

4. Регулировка пуговиц.

Машина может пришивать пуговицы с двумя и четырьмя отверстиями. Есть два шага обработки таких пуговиц:

крестообразное (продольное) шитье для пуговиц с четырьмя отверстиями может быть отрегулировано посредством передвижения шатуна на кулисе, что в свою очередь вызывает выдвижение пуговичного аппарата и изменяет амплитуду колебания игловодителя и наоборот (рис. 5,6).

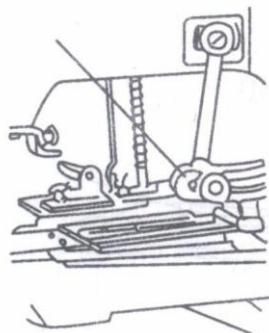


Рис.5

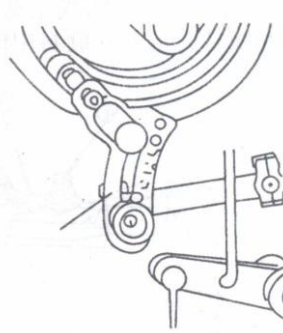


Рис.6

Если положение зажима пуговицы неправильно, и игла не может выровняться к отверстию пуговицы, зажим пуговицы должен быть отрегулирован путем ослабления 2 шестиугольных винтов в тыле. Перед наладкой зажима положение иглы должно быть в центре квадратного отверстия.

Очень важно, чтобы Вы использовали пуговицы хорошего качества с ровными и одинаковыми отверстиями. После того, как пуговицу установили в зажим, вращая медленно рукой шкив, убедитесь, что игла входит в центр отверстия и не соприкасается с краями пуговицы. Любое отклонение от центра может при работе повредить иглу.

Когда пуговицы двух различных размеров должны быть пришиты на одном изделии, расстояния отверстия пуговиц двух размеров должны быть выбраны в более близком диапазоне. Отверстия маленькой пуговицы лучше выровнять по центрам отверстий, а большей – ближе к центру самой пуговицы как показано в рис. 7.

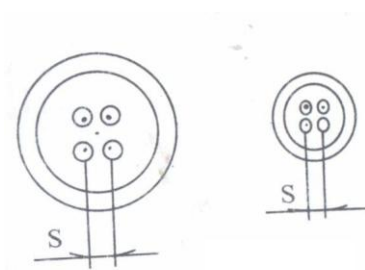


Рис.7

5. Натяжение нитей.

Порядок заправки нити показан на рис.8.

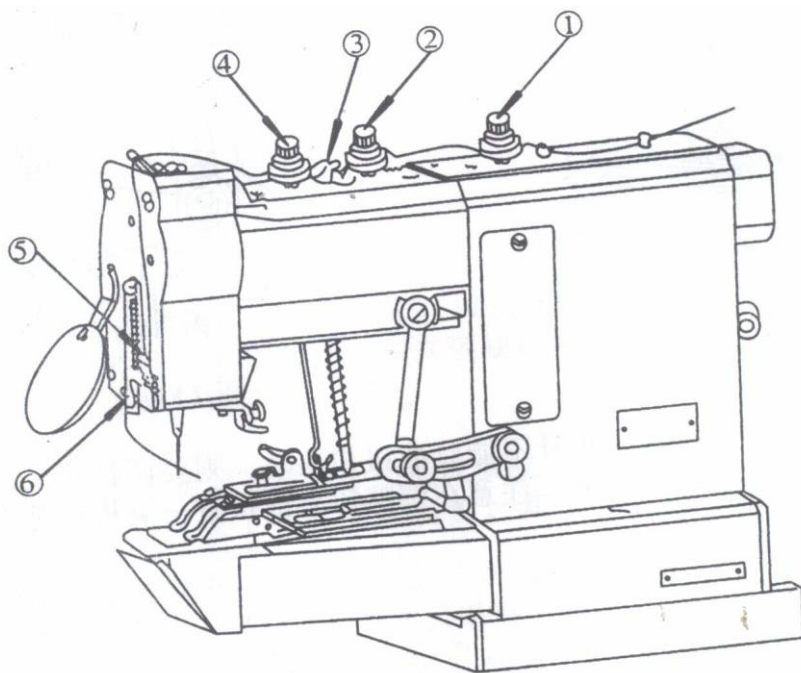


Рис.8

Есть три регулятора натяжения нити, установленные наверху машины, и каждый из них имеет различные функции. Натяжение нити регулятора натяжения (4) (рис.8) должна быть слабой и позволять нити легко тянутся .

Регулятор натяжения нити (2) контролирует натяжение нити при окончании цикла и начале следующего.

Регулятор натяжения нити (1) помогает регулятору натяжения нити (2) поддерживать соответствующее натяжение нити. Напряженность нити регулятора натяжения (2) должна быть настолько свободна насколько возможно.

Есть маленький регулятор натяжения нити (6) ниже на лицевой панели с небольшим натяжением. Он уменьшает возможность обрыва нити вокруг иглодержателя.

Регулировка высоты верхней нити (5): когда игловодитель находится в самом нижнем положении, нить должна быть прямой, но не слишком натянутой. Петля должна быть устойчива и предотвращать пропуск стежков . При перемещении игловодителя вверх нить должна образовывать петлю (рис. 9.)

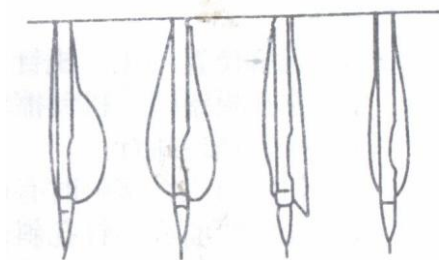


Рис.9

6. Автоматическая обрезка нити.

Движение ножа обрезки нити состоит в том, чтобы обрезать нить сначала, затем поднять зажим пуговицы. Если зажим пуговицы поднимается раньше, нож не успевает встать в положение обрезки.

7. Регулировка зажима пуговицы (как показано в рис. 10).

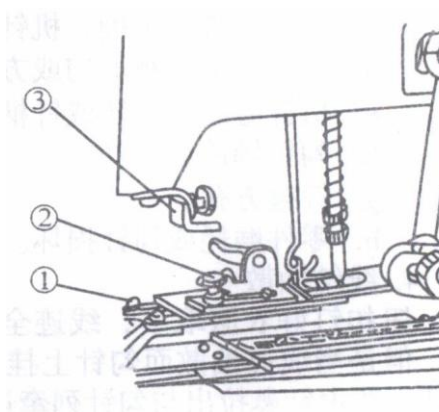


Рис.10

Зажим пуговицы приспособляется для выполнения пришивания пуговиц с двумя и четырьмя отверстиями с диаметром пуговицы 9-26 мм. Рычаг зажима пуговицы может быть отрегулирован. Ослабьте винт (1), отрегулируйте рычаг зажима пуговицы для вашего размера пуговицы.

Чтобы регулировать лапки рычага зажима пуговицы, ослабьте винт (2) и отрегулируйте ширину захвата, после чего надежно закрутите винт. Ширина между лапками должна быть немного меньше, чем ширина между лапками без пуговицы, но такой чтобы лапка входила немного плотно.

Если пуговицы различных размеров должны быть пришиты к одному изделию – регулировка выполняется блоком остановки (3): для большой пуговицы опустите блок остановки, лапки откроются и большая пуговица может быть вставлена. Для маленькой пуговицы поднимите блок остановки к самому высокому положению и пуговица может быть вставлена. Кроме этого, к машине прилагается дополнительная игольная пластина для пришивания пуговиц большего размера.

8. Смазывание и обслуживание.

Чтобы машина долго служила все отверстия и двигающиеся части машины должны быть смазаны ежедневно маслом индустриальным или силиконовым. Не используйте другие масла (сливочное или растительное). Регулярно проверяйте все ли двигающиеся части машин смазаны.

9. Неисправности

1. Поломка иглы

- a. зажим пуговицы неправилен, игла не выровнена к центру отверстия пуговицы и игла соприкасается с пуговицей.
- b. соприкосновение с предохранителем иглы.
- c. Петлитель касается иглы.
- d. Игловодитель не является прямым.

2. Обрыв Нити

- a. Некачественная нить
- b. Тупая игла или зазубрины на ней
- c. Сильное натяжение нити в регуляторах натяжения.
- d. Зазубрины на петлителе.
- e. Зазубрины на предохранителе иглы или в отверстии, куда входит игла
- f. Обрыв нити в результате пропуска стежков.

3. Пропущенные Стежки

- a. Расстояние для захвата нити является слишком большим или слишком маленьким, или высота иглы неправильна.
- b. Промежуток между иглой и петлителем или между иглой и предохранителем иглы является слишком большим.
- c. Положение зажима пуговицы неправильно.
- d. Неравномерное нажатие лапками зажима пуговицы на ткани.
- e. Игла погнута или не той стороной вставлена.
- f. Поврежден петлитель.

4. Слабое пришивание пуговицы, стежок расформировывается.

Причина этого случая в основном та же самая как от обычного пропущенного стежка. Если пропуск случается только в конце стежка, проверьте петлитель.

5. Слишком свободные Стежки

- a. Слабое натяжение среднего регулятора натяжения.
- b. Регулятор натяжения неисправен.

6. Намотка нити на петлитель.

При использовании синтетической нити острое иглы не должно быть слишком острое, а должно быть в форме маленькой гладкой сферы, иначе острое острие иглы всегда будет приводить к наматыванию нити на петлитель.

7. Слабые Стежки в начале Шитья

Это происходит из-за слишком короткого конца оставленной нити.

8. Отсутствует обрезка

Причина - слишком тупой нож, его положение не соответствует правильному.

9. Увеличение шума при остановке.

Шумовое воздействия может увеличиться в результате избытка смазки в тормозной колодке. Для этого сухой ткань удалите излишнюю смазку.

20 поворотов, последний поворот празден. Это очень важно.

10. Остановки Машины после нескольких Стежков
Не до конца нажата педаль.

По вопросам продаж и поддержки обращайтесь:

Архангельск (8182)63-90-72	Иваново (4932)77-34-06	Магнитогорск (3519)55-03-13	Пермь (342)205-81-47	Сургут (3462)77-98-35
Астана +7(7172)727-132	Ижевск (3412)26-03-58	Москва (495)268-04-70	Ростов-на-Дону (863)308-18-15	Тверь (4822)63-31-35
Астрахань (8512)99-46-04	Казань (843)206-01-48	Мурманск (8152)59-64-93	Рязань (4912)46-61-64	Томск (3822)98-41-53
Барнаул (3852)73-04-60	Калининград (4012)72-03-81	Набережные Челны (8552)20-53-41	Самара (846)206-03-16	Тула (4872)74-02-29
Белгород (4722)40-23-64	Калуга (4842)92-23-67	Нижний Новгород (831)429-08-12	Санкт-Петербург(812)309-46-40	Тюмень (3452)66-21-18
Брянск (4832)59-03-52	Кемерово (3842)65-04-62	Новокузнецк (3843)20-46-81	Саратов (845)249-38-78	Ульяновск (8422)24-23-59
Владивосток (423)249-28-31	Киров (8332)68-02-04	Новосибирск (383)227-86-73	Севастополь (8692)22-31-93	Уфа (347)229-48-12
Волгоград (844)278-03-48	Краснодар (861)203-40-90	Омск (3812)21-46-40	Симферополь (3652)67-13-56	Хабаровск (4212)92-98-04
Вологда (8172)26-41-59	Красноярск (391)204-63-61	Орел (4862)44-53-42	Смоленск (4812)29-41-54	Челябинск (351)202-03-61
Воронеж (473)204-51-73	Курск (4712)77-13-04	Оренбург (3532)37-68-04	Сочи (862)225-72-31	Череповец (8202)49-02-64
Екатеринбург (343)384-55-89	Липецк (4742)52-20-81	Пенза (8412)22-31-16	Ставрополь (8652)20-65-13	Ярославль (4852)69-52-93